



型名：CTM-1078-ST-A
8 入力非接触スイッチモジュール

2012年2月19日

株式会社カンテック

目次

1	適用	3
2	構成	3
3	ブロック図.....	3
4	絶対最大定格	3
5	電氣的仕様.....	3
6	外形図.....	4

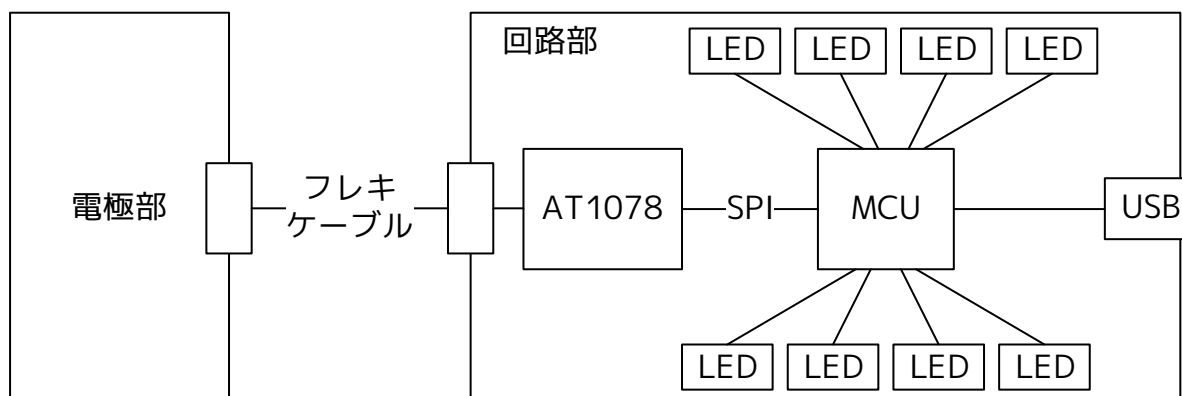
1 適用

この仕様書は、CTM-1078-ST-A について適用します

2 構成

名称	型名	寸法
電極部	CTP-1078-SB-C	縦：90mm 横：180mm
回路部	CTP-1078-GN-D	縦：90mm 横：180mm
基板間ケーブル	フレキケーブル	100mm、10 ピン

3 ブロック図



4 絶対最大定格

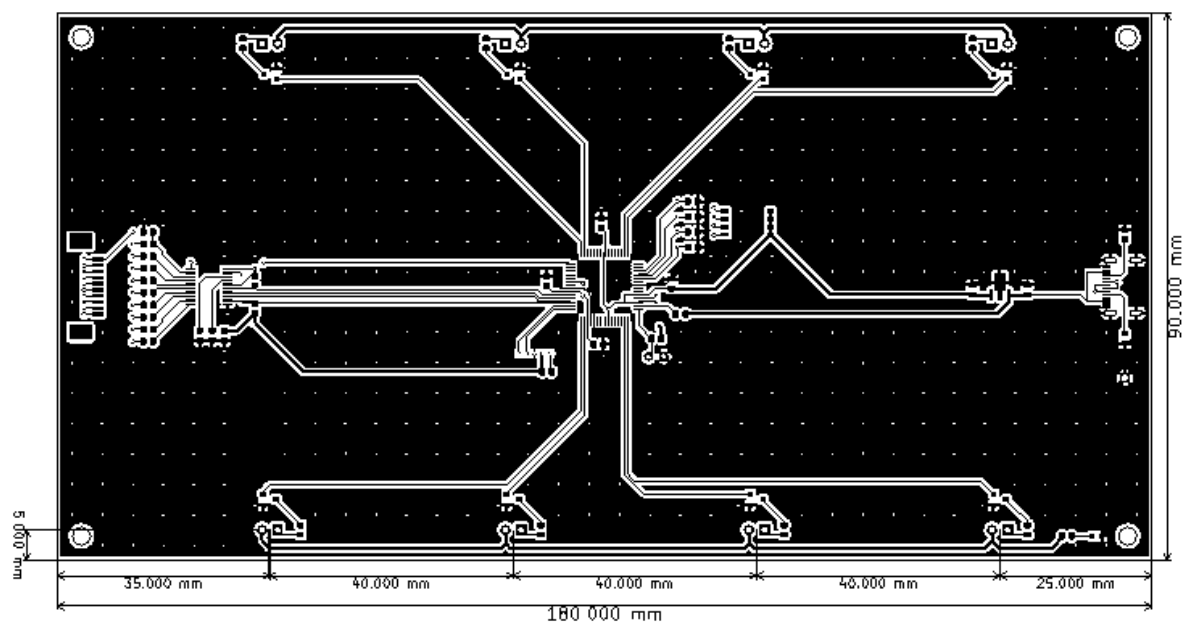
番号	項目	範囲	単位
1	電源電圧	4.75~5.25	V
2	動作温度範囲	0~50	°C

5 電氣的仕様

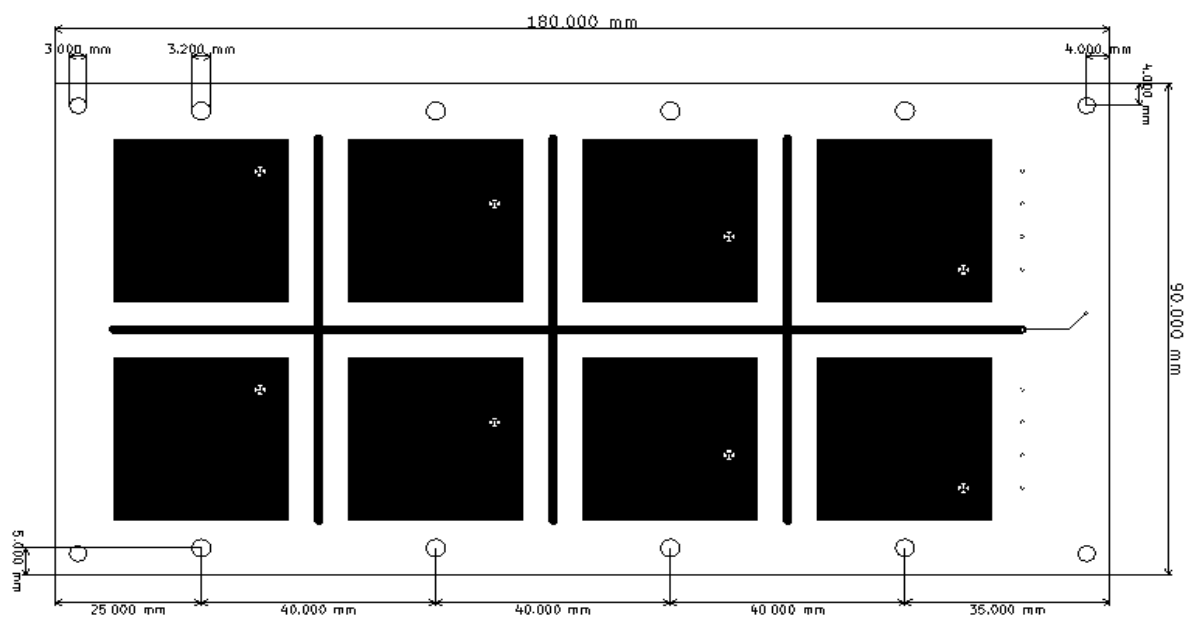
番号	項目	仕様
1	インターフェース	USB2.0
2	コネクタ形状	USB Type-C
3	データ取得タイミング	100msec
4	感度(電極から指先までの距離)	0~4cm

6 外形図

電極部



回路部



組み立て後

